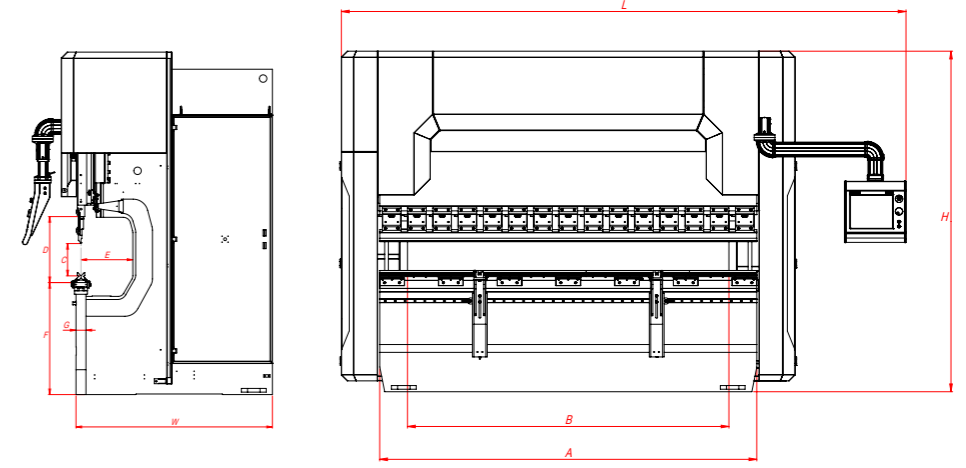


AD-Servo Serisi Teknik Detaylar



AD-SERVO Serileri	Büküm Kuvveti	Bükme Boyu	Ayaklar Arası Mesafe	Strok	Çene Açıklığı	Boğaz Derinliği	Tabla Yüksekliği	Tabla Genişliği (Dar/Geniş)	Y Eksen Çalışma Hızı	Y Eksen Büküm Hızı	Y Eksen Dönüş Hızı	Y Eksen Hassasiyeti	X Eksen Çalışma Hızı	X Eksen Hassasiyeti	X EKSEN MESAFESİ			R Eksen Çalışma Hızı	R Eksen Çalışma Mesafesi	R Eksen Hassasiyeti	Z Eksen Çalışma Hızı (max)	Z Eksen Çalışma Mesafesi ort.	Motor Gücü	Tüketim Oranı	Yağ Tankı Kapasitesi	Uzunluk	Genişlik	Yükseklik	Ağırlık (yaklaşık)
															650	750	1000												
															mm	mm	mm												
	ton	mm	mm	mm	mm	mm	mm	mm	mm/s	mm/s	mm/s		mm/s		mm	mm	mm	mm/s	mm	mm	mm	mm	kw	kw/h	lt	mm	mm	mm	kg
		A	B	C	D	E	F	G																					
AD-Servo 25100	100	2550	2200	265	530	450	900	104	200	10	200	0,01	500	0,05	S	-	O	350	250	0,1	1000	1580	4 x 2	2,1	75	3800	1670	2850	7800
AD-Servo 30100	100	3050	2600	265	530	450	900	104	200	10	200	0,01	500	0,05	S	-	O	350	250	0,1	1000	1990	4 x 2	2,1	75	4200	1670	2850	8500
AD-Servo 30135	135	3050	2600	265	530	450	900	104	200	10	200	0,01	500	0,05	S	-	O	350	250	0,1	1000	1990	4 x 2	2,65	75	4200	1680	2850	9580
AD-Servo 30175	175	3050	2600	265	530	450	900	104/180	200	10	200	0,01	500	0,05	S	-	O	350	250	0,1	1000	1990	4 x 2	3,38	75	4250	1700	2850	10900
AD-Servo 30220	220	3050	2600	265	530	450	900	104/180	200	12	180	0,01	500	0,05	S	-	O	350	250	0,1	1000	1990	11 x 2	5,2	80 x 2	4250	1770	3000	12600
AD-Servo 30320	320	3050	2600	365	630	450	900	104/240	160	10	160	0,01	500	0,05	S	-	O	350	250	0,1	1000	1990	11 x 2	7,2	80 x 2	4300	1820	3330	17100
AD-Servo 37175	175	3700	3100	265	530	450	900	104/240	200	10	200	0,01	500	0,05	S	-	O	350	250	0,1	1000	2375	4 x 2	3,38	75	4950	1700	3000	11750
AD-Servo 37220	220	3700	3100	265	530	450	900	104/240	200	12	180	0,01	500	0,05	S	-	O	350	250	0,1	1000	2375	11 x 2	5,2	80 x 2	4950	1770	3000	14440
AD-Servo 40175	175	4050	3600	265	530	450	900	104/240	200	10	200	0,01	500	0,05	S	-	O	350	250	0,1	1000	2910	4 x 2	3,38	75	5250	1700	2850	12780
AD-Servo 40220	220	4050	3600	265	530	450	900	104/240	200	12	180	0,01	500	0,05	S	-	O	350	250	0,1	1000	2910	11 x 2	5,2	80 x 2	5250	1770	3000	14750
AD-Servo 40320	320	4050	3600	365	630	450	900	154/300	160	10	160	0,01	500	0,05	S	-	O	350	250	0,1	1000	2910	11 x 2	7,2	80 x 2	5300	1910	3330	20000
AD-Servo 40400	400	4050	3400	365	630	510	1050	154/300	150	9	150	0,01	500	0,05	-	S	O	350	250	0,1	1000	2910	11 x 2	7,2	80 x 2	5750	2110	3450	27780
AD-Servo 40600	600	4050	3400	365	700	510	990	154/300	80	6,5	80	0,01	500	0,05	-	S	O	300	250	0,1	1000	2910	11 x 2	11,8	140 x 2	5750	2500	4000	40500
AD-Servo 60220	220	6050	5100	265	530	450	1050	104/240	200	12	180	0,01	500	0,05	-	S	O	350	250	0,1	1000	4400	11 x 2	5,2	80 x 2	7500	1770	3350	20800
AD-Servo 60320	320	6050	5100	365	630	450	1100	154/300	160	10	160	0,01	500	0,05	-	S	O	350	250	0,1	1000	4400	11 x 2	7,2	80 x 2	7500	1910	3350	29000
AD-Servo 60400	400	6050	5100	365	630	510	1100	154/300	150	9	150	0,01	500	0,05	-	S	O	350	250	0,1	1000	4400	11 x 2	7,2	80 x 2	7500	2110	3810	34600
AD-Servo 60600	600	6050	5100	365	700	510	990	154/300	80	6,5	80	0,01	350	0,05	-	S	O	300	250	0,1	1000	4400	11 x 2	11,8	140 x 2	7600	2650	3950	52500

Makineler optimum değerlere göre ayarlanır.